

Manuel du revendeur

ROUTE	VTT	Trekking
Ville/ confort	SPORT URBAIN	E-BIKE

Guide-chaîne

Non Series

CD-EM800

SM-CDE80

SM-CDE70

Table des matières

MISE EN GARDE IMPORTANTE	3
POUR VOTRE SÉCURITÉ.....	4
Structure de la brochure.....	6
Liste des outils à utiliser.....	8
Installation/retrait.....	9
Introduction	9
À propos de la compatibilité.....	9
Type de guide compact.....	9
Type de guide standard	17
Entretien	21
Remplacement du guide	21
Changer la position d'installation du guide avec une cale	22




MISE EN GARDE IMPORTANTE

- Le présent manuel du revendeur est essentiellement prévu pour être utilisé par des mécaniciens spécialisés dans le domaine du vélo.
Les utilisateurs qui ne sont pas formés professionnellement au montage de vélos ne doivent pas tenter d'installer eux-mêmes les éléments à l'aide des manuels du revendeur.
Si certains points mentionnés dans ce manuel ne sont pas clairs, ne procédez pas à l'installation. Contactez plutôt votre revendeur ou un distributeur pour obtenir de l'assistance.
- Veillez à lire tous les manuels inclus avec chaque produit.
- Ne démontez ni ne modifiez le produit d'une façon autre que celle décrite dans le présent manuel du revendeur.
- Tous les manuels et les documents techniques sont accessibles en ligne sur <https://si.shimano.com> .
- Les clients n'ayant pas facilement accès à Internet peuvent contacter le distributeur SHIMANO ou l'un des bureaux SHIMANO pour obtenir une copie du mode d'emploi.
- Veuillez respecter les lois et réglementations en vigueur dans le pays ou la région où vous exercez votre activité de revendeur.

Pour votre sécurité, veuillez lire attentivement le présent manuel du revendeur avant toute utilisation et vous y conformer pour une utilisation correcte.


Les instructions suivantes doivent être observées à tout moment afin d'éviter toute blessure corporelle ou tout dégât causé à l'équipement et à la zone de travail.

Les instructions sont classées en fonction du degré de dangerosité ou de l'ampleur des dégâts pouvant survenir si le produit est mal utilisé.

 DANGER	Le non-respect de ces instructions entraîne des blessures graves ou mortelles.
 AVERTISSEMENT	Le non-respect de ces instructions peut entraîner des blessures graves ou mortelles.
 ATTENTION	Le non-respect de ces instructions peut entraîner des blessures corporelles ou endommager l'équipement et la zone de travail.

POUR VOTRE SÉCURITÉ

AVERTISSEMENT

- Veillez à bien respecter les instructions fournies dans les manuels lors de l'installation du produit. Utilisez uniquement des pièces d'origine SHIMANO. Si un élément ou une pièce de rechange est assemblé ou réglé de manière incorrecte, cela peut entraîner une défaillance de l'élément et une perte de contrôle et un accident pour le cycliste.
-  Portez une protection oculaire agréée lorsque vous effectuez des tâches d'entretien tel qu'un remplacement d'éléments.
- Pour plus d'informations sur les produits non présentés dans ce manuel, reportez-vous aux manuels correspondants et conservez-les de façon à pouvoir vous y référer à tout moment.

Veillez également à informer les utilisateurs des éléments suivants :

- Assurez-vous que les roues sont bien serrées avant d'utiliser le vélo. Sinon, vous risqueriez de tomber de votre vélo et de vous blesser grièvement.

■ Installation sur le vélo et entretien

- Veillez à retirer la batterie et le câble de charge avant de câbler ou de fixer les pièces sur le vélo. Vous risqueriez sans cela d'être victime d'un choc électrique.
- Nettoyez régulièrement la chaîne avec un nettoyeur pour chaîne approprié. Les intervalles entre les entretiens dépendent de l'utilisation et des conditions de conduite. N'utilisez jamais de solvants à base d'agents acides ou alcalins tels que des produits antirouille. Si vous utilisez ces solvants, la chaîne risque de se casser et vous risquez de vous blesser grièvement.

ATTENTION

Veillez également à informer les utilisateurs des éléments suivants :

- Respectez les instructions contenues dans le manuel du vélo pour utiliser celui-ci en toute sécurité.
- Utilisez le produit sous la supervision d'une personne en charge de la sécurité et uniquement comme expliqué. Ne laissez personne (y compris les enfants) avec des capacités physiques, sensorielles ou mentales réduites ou sans expérience ni connaissance utiliser ce produit.
- Ne laissez pas les enfants jouer à proximité du produit.
- Si un dysfonctionnement ou un problème survient, consultez le magasin où vous avez acheté votre vélo.

■ Installation sur le vélo et entretien

- Évitez de vous placer trop près des dents pointues des plateaux.

REMARQUE

Veillez également à informer les utilisateurs des éléments suivants :

- Pour obtenir des informations sur l'installation et le réglage du produit, consultez votre revendeur.
- Maniez les éléments avec soin et évitez de les soumettre à des chocs violents.
- Pour toute question concernant les techniques d'installation et d'entretien, contactez votre revendeur.
- Les produits ne sont pas garantis contre l'usure naturelle et les détériorations résultant de l'utilisation normale et du vieillissement.
- Afin de préserver au maximum les performances, nous recommandons fortement l'utilisation de lubrifiants et de produits d'entretien SHIMANO.

Le produit réel peut être différent de celui présenté sur l'illustration, car ce manuel vise essentiellement à expliquer les procédures d'utilisation du produit.

Structure de la brochure

■ Mode d'emploi

Les modes d'emploi des familles SHIMANO STEPS sont répartis entre plusieurs brochures, comme décrit ci-après. Les versions les plus récentes des manuels sont disponibles sur notre site (<https://si.shimano.com>).

Nom	Détails
Mode d'emploi SHIMANO STEPS	Il s'agit du manuel de base pour les familles SHIMANO STEPS. Voici son contenu : <ul style="list-style-type: none">• Guide rapide SHIMANO STEPS• Opérations de base pendant la conduite• Comment utiliser les vélos à assistance équipés de guidons plats, tels que des vélos de type ville, trekking ou VTT• Dépannage général
Mode d'emploi SHIMANO STEPS pour les vélos à cintre de type route (brochure distincte)	Cette brochure décrit comment utiliser les vélos à assistance équipés d'un cintre de type route et qui sont contrôlés à l'aide de manettes à double commande. Cette brochure doit être lue en parallèle du mode d'emploi SHIMANO STEPS.
Mode d'emploi de la batterie spéciale et des pièces SHIMANO STEPS (brochure distincte)	Voici son contenu : <ul style="list-style-type: none">• Comment charger et manipuler la batterie spéciale SHIMANO STEPS• Comment fixer la batterie spéciale SHIMANO STEPS sur le vélo et la retirer• Comment utiliser le contacteur ON/OFF du système satellite et le port de charge satellite• Comment lire les DEL de la batterie pendant la charge ou lors d'une erreur, et comment gérer les erreurs
Mode d'emploi de l'ordinateur de bord SHIMANO STEPS	Voici son contenu : <ul style="list-style-type: none">• Méthode de configuration des réglages à l'aide des boutons de la partie principale et de l'unité manette• Méthode de communication sans fil• Problèmes et erreurs/avertissements et leurs remèdes
Mode d'emploi de la manette	Il s'agit du mode d'emploi du contacteur d'assistance et de la manette de changement de vitesse. Il décrit la manipulation et le fonctionnement de la manette.

■ Manuel du revendeur

Les manuels du revendeur des familles SHIMANO STEPS sont répartis entre plusieurs brochures, comme décrit ci-après.



Les versions les plus récentes des manuels sont disponibles sur notre site (<https://si.shimano.com>).

Structure de la brochure

Nom	Détails
Manuel du revendeur de SHIMANO STEPS	<p>Il s'agit du manuel de base pour les familles SHIMANO STEPS.</p> <ul style="list-style-type: none">• Schéma de câblage général• Principe de fonctionnement général pour l'installation des éléments SHIMANO STEPS sur un vélo à assistance• Installation/retrait et entretien de la zone de l'unité motrice• Installation/retrait du capteur de vitesse
Manuel du revendeur SHIMANO STEPS pour les vélos à cintre de type route (brochure distincte)	<p>Il se concentre sur les informations suivantes concernant les vélos à assistance qui utilisent un cintre de type route et qui sont contrôlés à l'aide de manettes à double commande. Cette brochure doit être lue en parallèle du manuel du revendeur SHIMANO STEPS.</p> <ul style="list-style-type: none">• Schéma de câblage général• Précautions à suivre lors de l'installation de l'unité motrice
Manuel du revendeur de la batterie spéciale et des pièces SHIMANO STEPS (brochure distincte)	<p>Voici son contenu :</p> <ul style="list-style-type: none">• Comment installer la fixation de la batterie• Comment installer le contacteur ON/OFF du système satellite et le port de charge satellite
Manuel du revendeur des éléments de l'ordinateur de bord et de l'unité de manette SHIMANO STEPS	<p>Voici son contenu :</p> <ul style="list-style-type: none">• Installation et entretien de l'ordinateur de bord spécial, du raccord spécial [A] et de la manette SHIMANO STEPS• Comment se raccorder à la version PC du E-TUBE PROJECT
Manuel du revendeur du guide-chaîne SHIMANO STEPS (ce document)	<p>Ce manuel décrit l'installation et l'entretien du guide-chaîne spécial SHIMANO STEPS.</p>

Liste des outils à utiliser

Les outils suivants sont requis pour l'installation/le retrait, le réglage et l'entretien.

Outil	
	Clé à six pans de 3 mm
	Clé à six pans de 4 mm

Installation/retrait

Introduction

Pour les vélos à assistance à suspension arrière, assurez-vous préalablement qu'aucun poids ne s'exerce sur la suspension arrière.

REMARQUE

- Lors de l'installation de composants sur un cadre en carbone, vérifiez le couple de serrage recommandé auprès du fabricant du cadre en carbone ou de la pièce afin d'éviter d'endommager le carbone en raison d'un serrage excessif ou de la fixation inappropriée des composants du fait d'un couple de serrage insuffisant.

À propos de la compatibilité

Il peut ne pas être possible d'installer un guide-chaîne pour E-BIKE, en fonction de l'unité motrice. Le guide-chaîne que vous pouvez installer peut également différer en fonction du modèle de l'unité des plateaux. Pour plus de détails, consultez le tableau des correspondances sur le site web des produits SHIMANO (<https://productinfo.shimano.com/#/lc>).

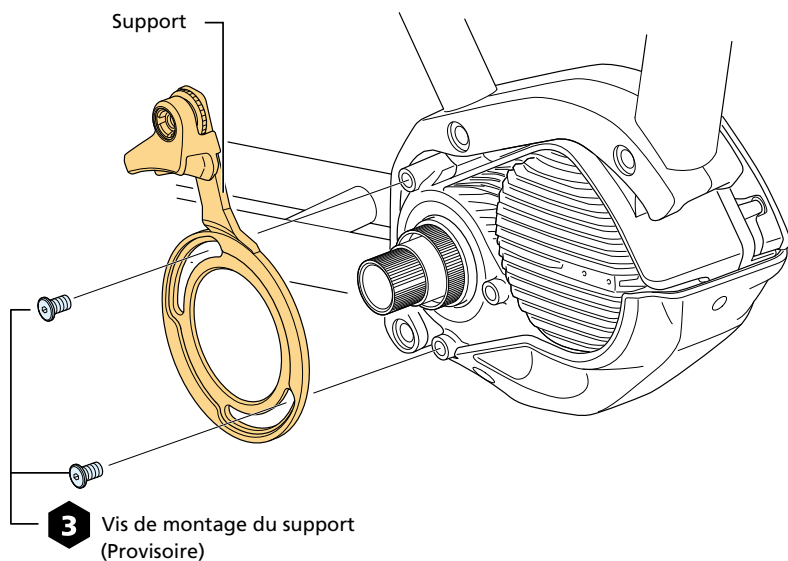
Type de guide compact

Pour le modèle : CD-EM800

Installation de l'unité motrice avec un support

1. Reportez-vous au « Manuel du revendeur SHIMANO STEPS » pour installer les éléments comme indiqué ci-dessous :
 - (1) Installez l'unité motrice sur le cadre.
 - (2) Installez la manivelle gauche sur l'unité motrice.

2. Installez provisoirement le support du guide-chaîne.

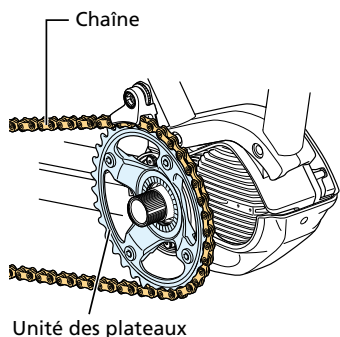


REMARQUE

- Si l'unité motrice est un modèle DU-EP800 ou DU-EP801, vous devez utiliser des vis de montage spéciales pour le magnésium. Assurez-vous d'utiliser les vis de montage du support livrées avec l'unité motrice. Certains guide-chaîne sont livrés avec des vis de montage, mais pas tous. Utilisez les vis adéquates pour l'unité motrice.

3. Installez l'unité des plateaux et la chaîne.

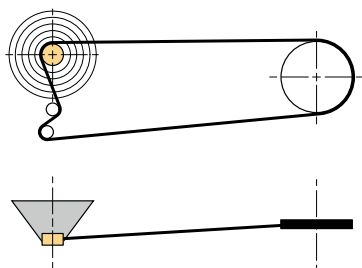
Reportez-vous au « Manuel du revendeur du SHIMANO STEPS ».



INFOS TECHNIQUES

- Si l'unité des plateaux est difficile à installer, retirez temporairement le guide du support, installez l'unité des plateaux et la chaîne puis ré-installez temporairement le guide sur son support.
(Reportez-vous à « Remplacement du guide ».)

4. Faites passer la chaîne sur le pignon arrière le plus petit.



5. Réglez la hauteur du guide.

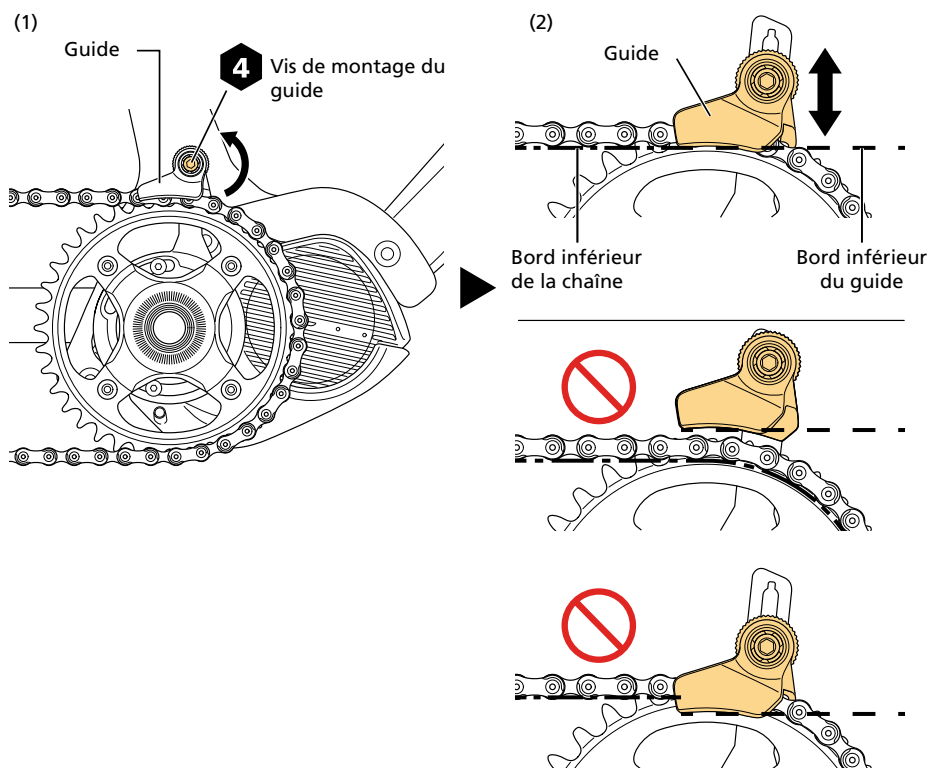
(1) Desserrez d'un demi-tour la vis de montage du guide.

* Une fois la vis de montage du guide desserrée, le guide peut être déplacé vers le haut et le bas. Veillez à ne pas desserrer excessivement la vis car cela augmenterait le jeu en excès du guide et compliquerait l'alignement des positions.

(2) Réglez la position verticale du guide.

* Placez le guide de façon à ce que le bord inférieur de la chaîne et le bord inférieur du guide se chevauchent tels que vus depuis le côté droit de la manivelle.

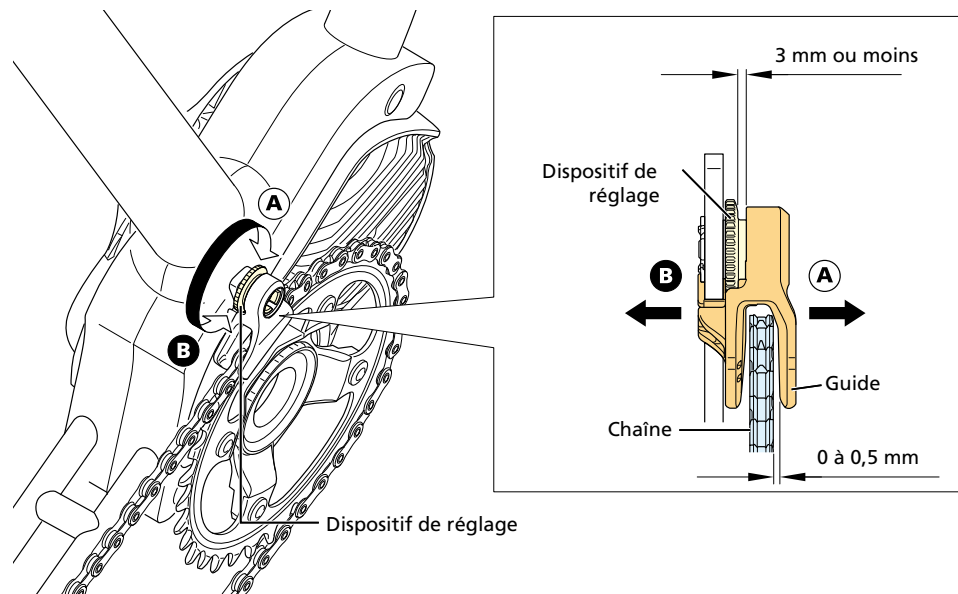
* Ne serrez pas encore la vis de montage du guide.



6. Réglez l'espace entre le guide et la chaîne.

Tournez le dispositif de réglage jusqu'à ce que les conditions suivantes soient remplies :

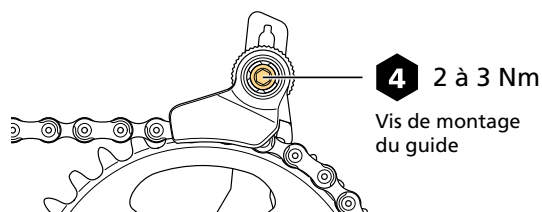
- L'espace entre la chaîne et la surface intérieure du côté extérieur du guide est compris entre 0 et 0,5 mm
- L'espace entre le guide et le dispositif de réglage est de 3 mm ou moins



REMARQUE

- Selon le cadre, il se peut que les deux conditions stipulées ci-dessus ne soient pas remplies. Dans ce cas, utilisez la cale fournie avec le produit. (Reportez-vous à « Changer la position d'installation du guide avec une cale ».)

7. Fixez le guide.

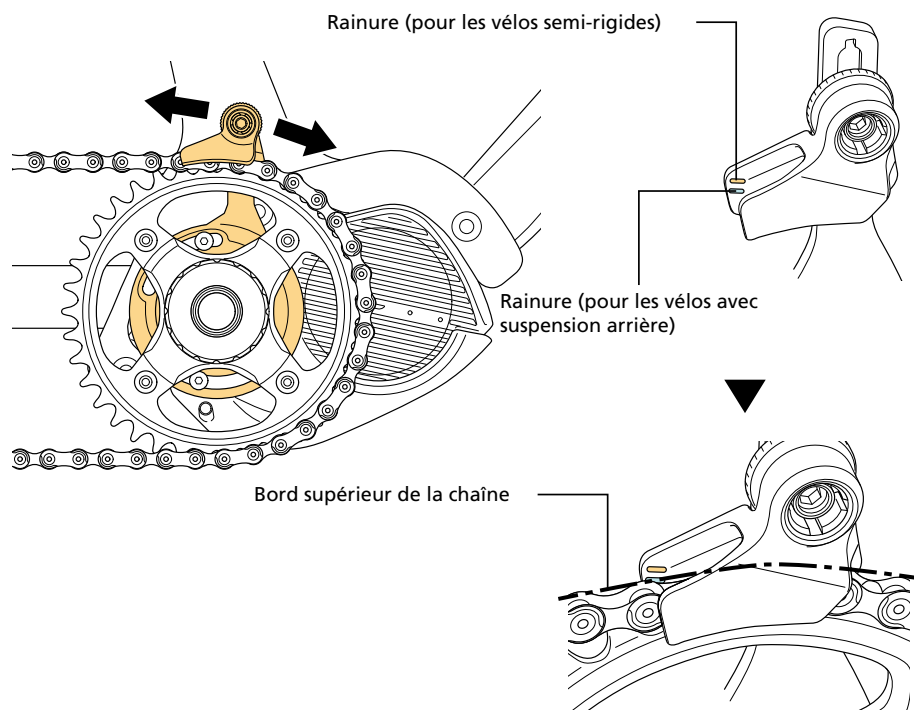


REMARQUE

- Lors du serrage de la vis de montage du guide, il se peut que le dispositif de réglage tourne avec la vis. Maintenez le dispositif de réglage en place pour éviter qu'il ne tourne pendant que vous serrez la vis de montage du guide.

8. Réglez l'espace entre le guide et la chaîne.

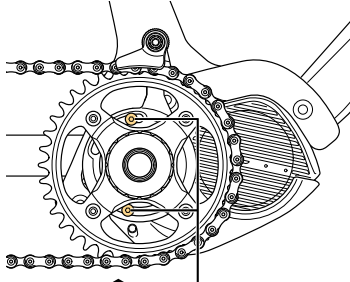
- Faites bouger le support en avant et en arrière à partir du côté droit de la manivelle et alignez la position du dessus de la chaîne avec la rainure sur la surface intérieure du guide.
- La surface intérieure du guide présente deux rainures. Alignez le bord supérieur de la chaîne avec la rainure inférieure pour les vélos équipés d'une suspension arrière ou avec la rainure supérieure pour les semi-rigides.



9. Fixez le support.

Cela termine la procédure d'installation du guide-chaîne.

Reportez-vous au « Manuel du revendeur du SHIMANO STEPS » pour fixer l'unité des plateaux et installer la manivelle de droite.



3 3 à 4 Nm

Vis de montage du support

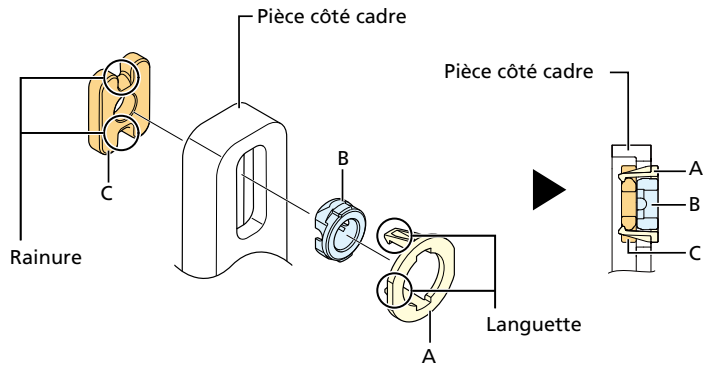
REMARQUE

- Après avoir installé le guide-chaîne, assurez-vous que la partie supérieure du support ne touche pas le cadre ou la suspension arrière.
- Après avoir installé le guide-chaîne, tournez la manivelle et assurez-vous qu'il n'y a pas de bruit anormal dû au choc de la chaîne contre le guide.
- De même, assurez-vous qu'il n'y a pas de bruit anormal produit par le choc de la chaîne contre le guide lorsque vous passez sur le plus grand pignon ou lorsque vous appuyez sur la suspension arrière.

Installation du guide directement sur le cadre

La procédure qui suit montre un exemple pour la pièce côté cadre. Pour plus de détails, reportez-vous au manuel du vélo à assistance.

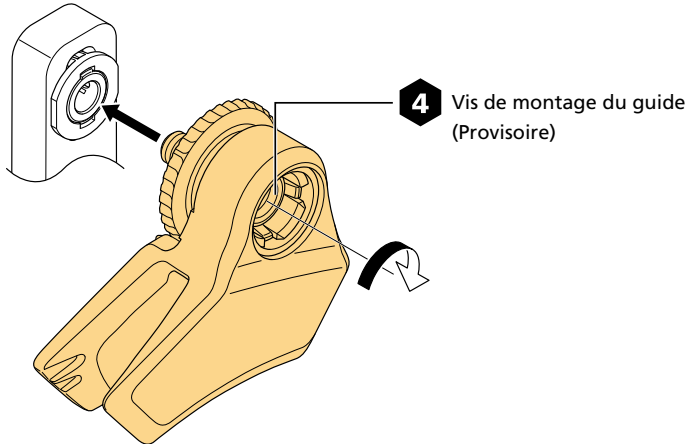
1. Assemblez les pièces d'installations du guide fournies A, B et C de manière à ce que la pièce côté cadre soit maintenue entre les pièces d'installation du guide, comme illustré.



REMARQUE

- La forme de la pièce côté cadre varie en fonction du cadre. Pour plus de détails, reportez-vous au manuel du vélo à assistance.

2. Montez provisoirement le guide.



3. Réglez l'espace entre le guide et la chaîne et leur position relative, puis fixez le guide.

REMARQUE

- Pour plus de détails sur la position de fixation, veuillez consulter la section « Installation de l'unité motrice avec un support ».
- Le couple de serrage pour fixer le guide et d'autres caractéristiques peuvent varier. Veuillez à vous reporter au manuel du vélo à assistance.

Type de guide standard

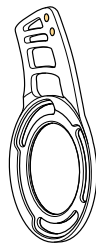
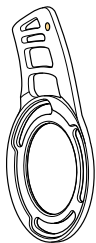
Pour les modèles : SM-CDE80 / SM-CDE70

REMARQUE

- Pour un guide-chaîne de type guide standard, la forme de la plaque arrière diffère en fonction du nombre de dents de l'unité de plateau.

Pour 36D

Pour 34D/38D

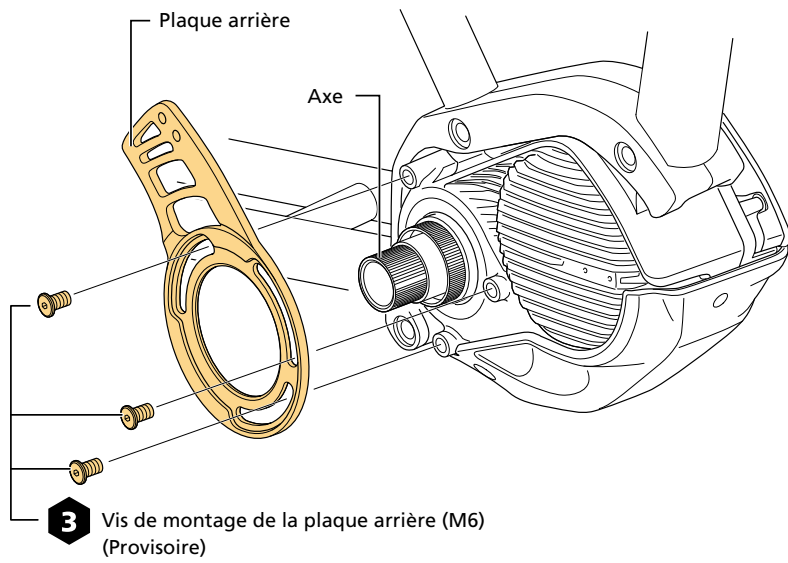


- Une plaque arrière n'est pas nécessaire pour les cadres avec un support de guide intégré. Pour plus de détails, reportez-vous au manuel du vélo à assistance.

1. Reportez-vous au « Manuel du revendeur SHIMANO STEPS » pour installer les éléments comme indiqué ci-dessous :

- (1) Installez l'unité motrice sur le cadre.
- (2) Installez la manivelle gauche sur l'unité motrice.

2. Installez provisoirement la plaque arrière du guide-chaîne.

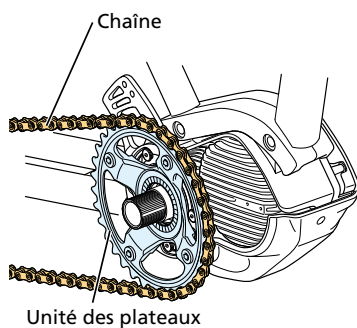


REMARQUE

- Les vis de montage ci-dessus sont comprises avec le guide-chaîne, mais vous devez utiliser des vis de montage spéciales pour les produits en magnésium si l'unité motrice est une DU-EP800. Assurez-vous d'utiliser les vis de montage livrées avec l'unité motrice.

3. Installez l'unité des plateaux et la chaîne.

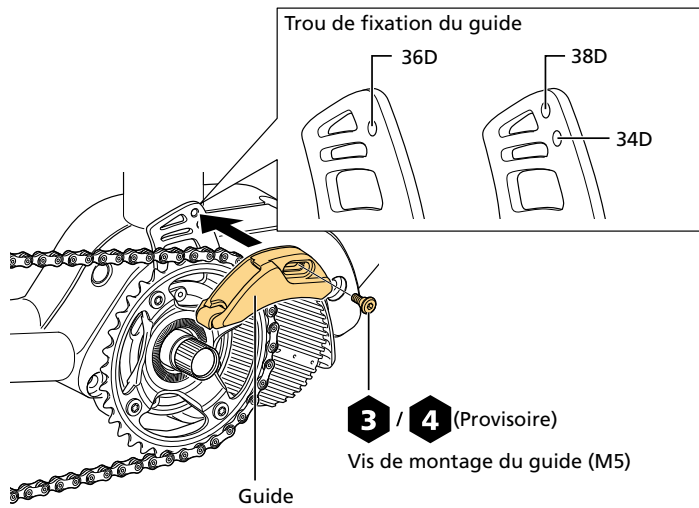
Reportez-vous au « Manuel du revendeur du SHIMANO STEPS ».



4. Installez le guide.

- (1) Sélectionnez l'orifice de fixation du guide en fonction du nombre de dents de l'unité de plateau.
- (2) Mettez le guide en place sur l'orifice de fixation du guide sur la plaque arrière, puis serrez la vis de montage du guide (M5) pour installer provisoirement le guide.

* Pour les cadres avec un support de guide intégré, installez provisoirement le guide à l'emplacement d'installation spécifié par le fabricant du vélo.



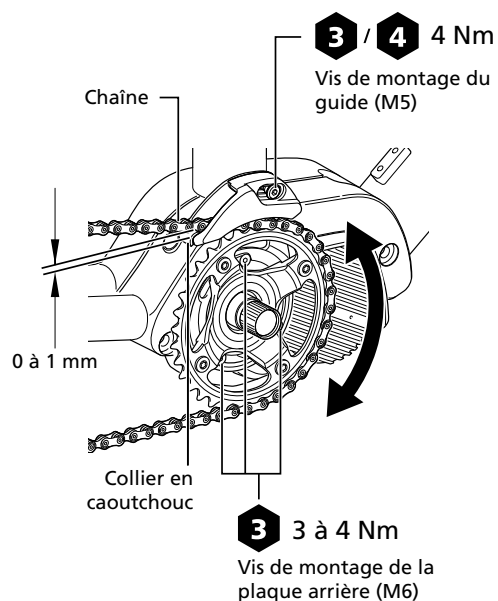
5. Réglez l'espace entre le guide et la chaîne.

- (1) Faites passer la chaîne sur le pignon arrière le plus petit.
- (2) Procédez au réglage pour que l'espace soit de 0 à 1 mm entre la chaîne et la bande en caoutchouc.
 - Si une plaque arrière est installée, tournez-la comme illustré, puis procédez au réglage.
 - Si le guide est installé directement sur le cadre, déplacez le guide le long de l'orifice oblong dans la zone d'installation, puis procédez au réglage.
- (3) Après avoir effectué le réglage, fixez la plaque arrière et le guide.

Cela termine la procédure d'installation du guide-chaîne. Reportez-vous au « Manuel du revendeur du SHIMANO STEPS » pour fixer l'unité des plateaux et installer la manivelle de droite.

REMARQUE

- Sur les vélos avec suspension arrière, si la chaîne et le guide viennent en contact au niveau de la position de fléchissement de la suspension arrière, réglez l'espace entre la chaîne et la bande en caoutchouc avec la chaîne placée sur le pignon le plus grand.



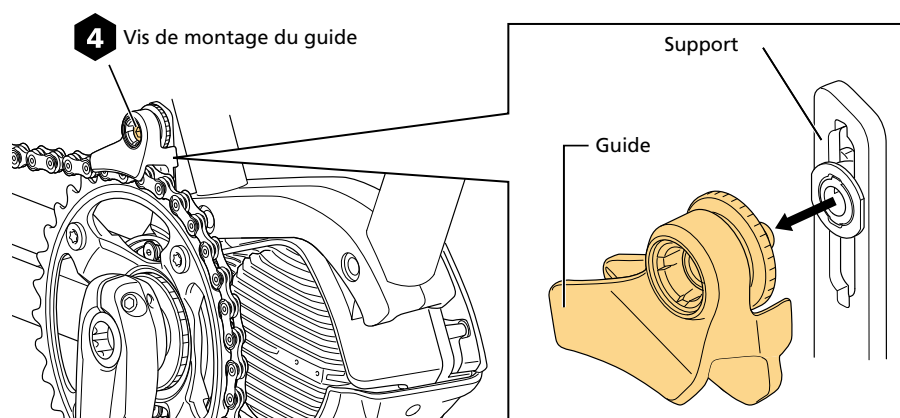
Entretien

Remplacement du guide

Type de guide compact

Pour le modèle : CD-EM800

1. Retirez le guide.



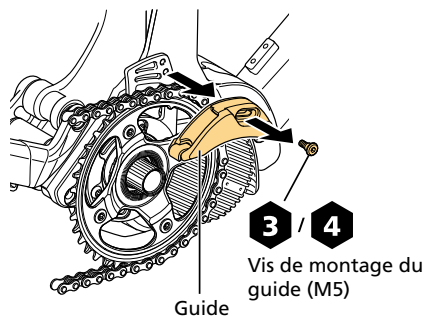
2. Installez un nouveau guide sur le support.

Reportez-vous à « Installation de l'unité motrice avec un support » dans la section « Installation/retrait ».

Type de guide standard

Pour les modèles : SM-CDE80 / SM-CDE70

1. Retirez le guide.



2. Remplacez le guide par un neuf.

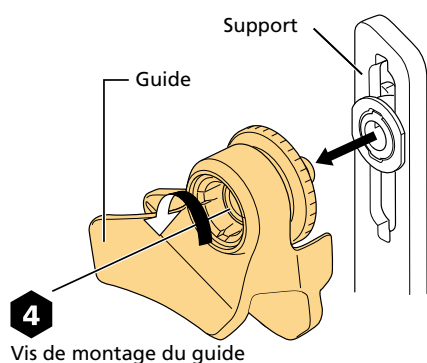
Reportez-vous à « Type de guide standard » dans la section « Installation/retrait ».

Changer la position d'installation du guide avec une cale

Pour le modèle : CD-EM800

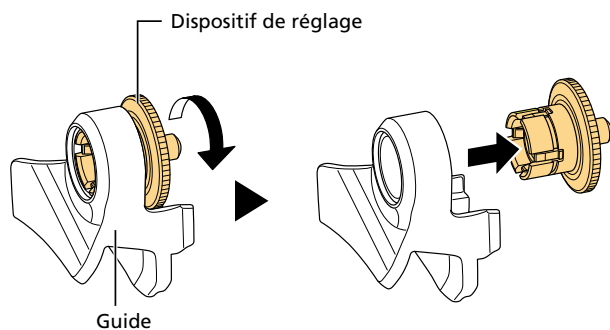
En fonction du cadre, le guide peut toucher la chaîne et rendre difficile l'ajustement de l'espace entre le guide et la chaîne. Dans ce cas, suivez la procédure suivante pour installer une cale entre le guide et le support.

1. Retirez le guide du support.

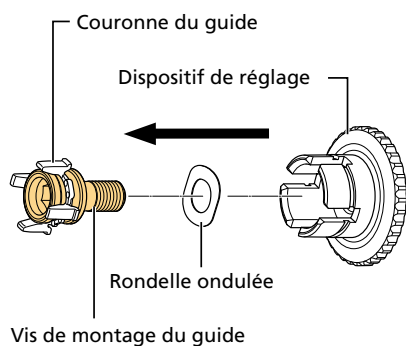


2. Retirez le dispositif de réglage du guide.

Le dispositif de réglage peut être tourné manuellement.



3. Retirez la vis de montage du guide du dispositif de réglage.



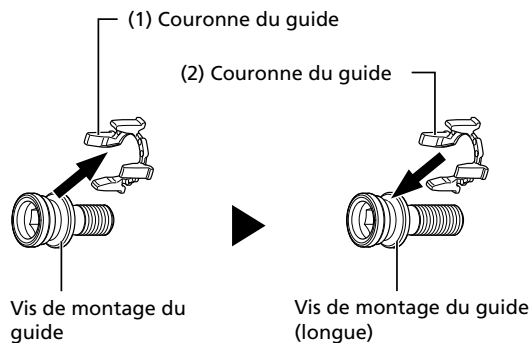
REMARQUE

- Il y a une rondelle ondulée entre la vis de montage du guide et le dispositif de réglage. Faites attention à ne pas perdre la rondelle ondulée lorsque vous retirez la vis de montage du guide.

4. Remplacez la vis de montage du guide.

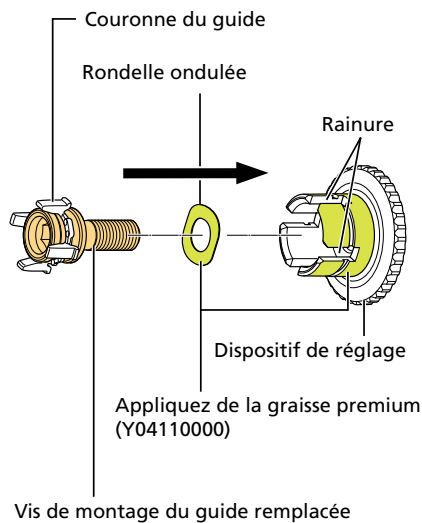
- (1) Retirez la couronne du guide de la vis de montage du guide.
- (2) Placez la couronne du guide sur la vis de montage du guide (longue) fournie.

* Notez le sens de la couronne du guide.



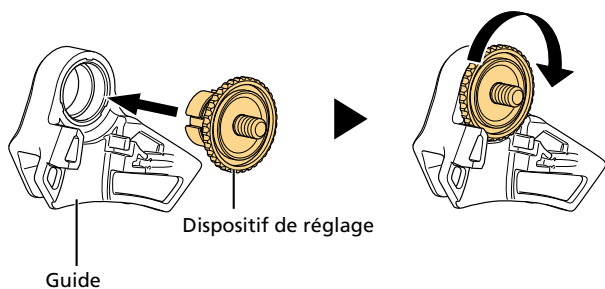
5. Insérez la nouvelle vis de montage du guide dans le dispositif de réglage.

- Placez la rondelle ondulée sur la vis de montage du guide et insérez-la dans le dispositif de réglage. Appliquez une fine couche de graisse premium (Y04110000) des deux côtés de la rondelle ondulée.
- Alignez les rainures du dispositif de réglage avec la position de la couronne du guide.



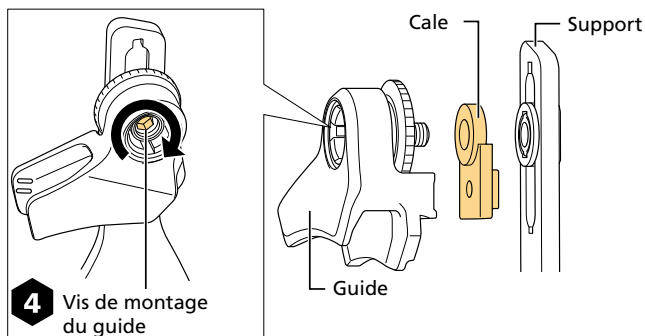
6. Installez le dispositif de réglage sur le guide.

Le dispositif de réglage peut être tourné manuellement.



7. Installez temporairement le guide sur le support en même temps que la cale fournie.

Serrez temporairement le guide, suffisamment pour lui permettre de monter et descendre doucement.



8. Installez le guide-chaîne.

Reportez-vous à « Installation de l'unité motrice avec un support » dans la section « Installation/retrait » et installez le guide-chaîne sur l'unité motrice.

